

# Wall-Bed 50V





# Wall-Bed 50V

LEHRNEN SIE UNSERE MÖGLICHKEITEN KENNEN UND ENTSCHEIDEN SIE SELBER



Das Schrankbett System ist ein technisch und strukturell hoch entwickelter Mechanismus, der auf professionelle Montagelinien unter höchsten Sicherheitsvorkehrungen hergestellt wird. Das System wird später in einem speziell konstruierten Schrank versteckt.

In der geschlossenen Form ist dieses Verwandlungssystem ein echter Blickfang Ihrer Wohnung und mit der richtig ausgewählten Matratze bietet ein hohen Schlafkomfort.

Als führendes Unternehmen exklusiver Schrankbetten bieten wir eine breite Palette von 25 Mechaniken und über 800 Schrankkonfigurationen in verschiedenen Breiten und in 150 Dekoren mit Erweiterungsmodulen an.



# Wall-Bed 50V

1



**Front W1-** untere Front in einem Stück



# Wall-Bed 50V



**Front W1Alu** - untere Front aufgeteilt mit 2x Aluleisten

# Wall-Bed 50V



**Front W2** - Fronten mit einer Aluleiste hochkant aufgeteilt und 4 Griffen



# Wall-Bed 50V



**Front W3** - untere Front quer aufgeteilt mit 2x Aluleisten

# Wall-Bed 50V



**Front W4** - Fronten hochkant aufgeteilt und wieder zusammen geklebt



# Wall-Bed 50V

2



**Kranzleiste Classic** – 4cm überstehend



**Kranzleite Lux** - 14cm überstehend incl 2 Led Lampen, seitlich 4cm überstehend

3

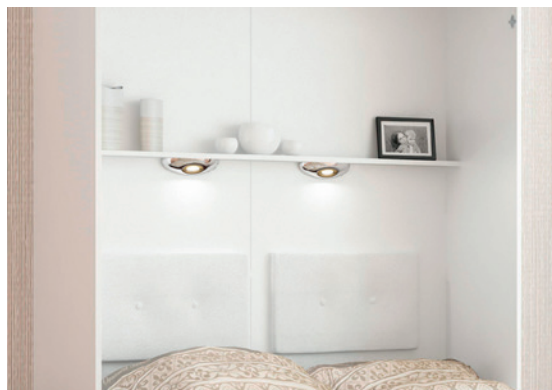


**Led 40** - zwei einzeln einschaltbare Lampen mit integriertem Switch und Dimmer Funktion.

4



**"H"** - Regal



**"I"** - Regal



# Wall-Bed 50V

5



**Moderno** - Kopfpolster



**Retro** - Kopfpolster

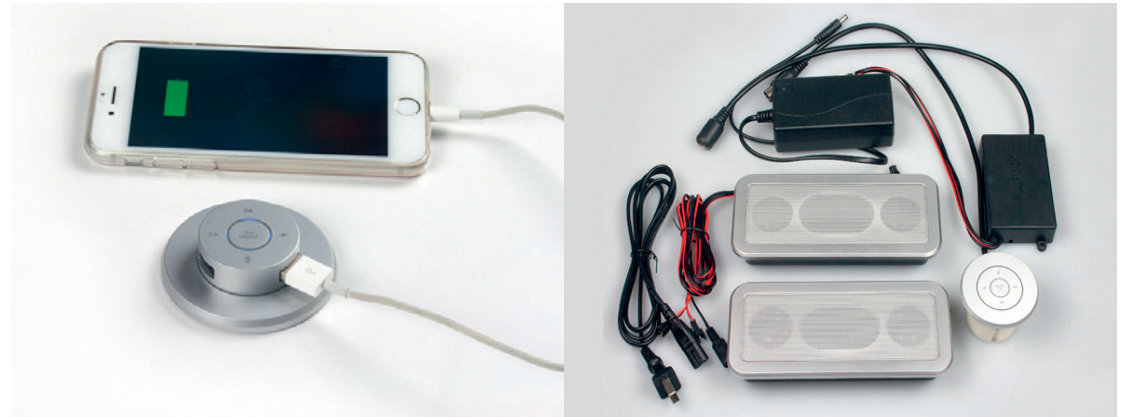



**Bali** - Kopfpolster

6

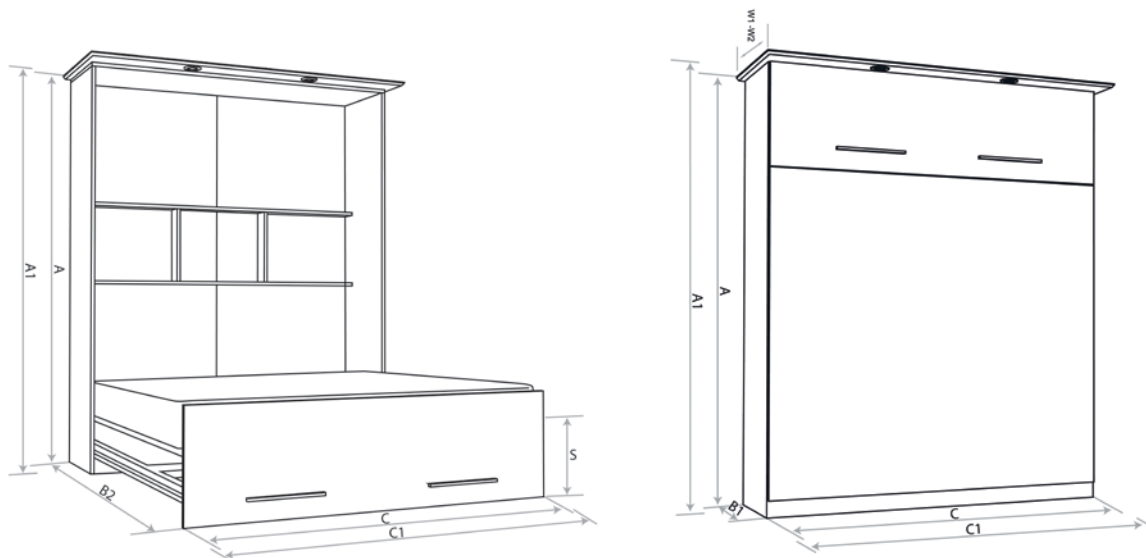


**USB charger** - exclusives Ladegerät



 **M2 - Bluetooth Audiosystem** mit 2x ausfahrbaren USB Ladegeräten

# Wall-Bed 50V



## Modellbreiten

140x200cm  
160x200cm



## Technische Daten

- pulverbeschichteter Rahmen 30x30mm
- 2 Reihen mit 17 Federholzleisten 52x8mm (in 90cm Modellen - eine Reihe)
- Schlafhöhe (ohne Matratze) 43cm
- Matratzenstärke bis 20cm
- Bettwäschestaufach
- patentiertes Federsystem der Aufzugmechanik

mm	140x200	160x200
A	2096	2096
A1	2126	2126
B1	572	572
B2	2242	2242
C	1498	1698
C1	1546	1746
S	430	430
W1 - Classic	596	596
W2 - Lux	696	696

## Matratzengewicht

min/max Matratzengewicht (bis 20cm Stärke)

Breite	140x200cm	160x200cm
min	12kg	16kg
max	32kg	38kg

Zulässige Belastbarkeit ohne Matratze

max	220kg	220kg
-----	-------	-------

Die angegebenen Abmessungen sind mit gewisser Toleranz, insbesondere bei Polsterelementen.